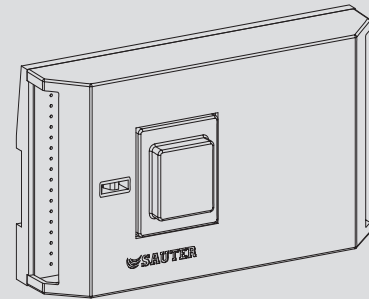


de Raumtemperaturregler ecos311
 fr Régulateur de température ambiante ecos311
 en Room-temperature controller ecos311
 it Regolatore di temperatura ambiente ecos311
 es Regulador de temperatura ambiente ecos311
 sv Rumstemperaturregulator ecos311
 nl Kamerthermostaat ecos311

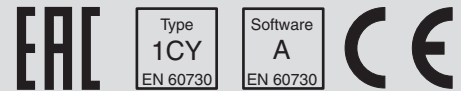
de Montagevorschrift
 fr Instruction de montage
 en Fitting instructions
 it Istruzioni di montaggio
 es Instrucciones de montaje
 sv Montagevoorschrift
 nl Monteringsanvisning

EY-RC 311

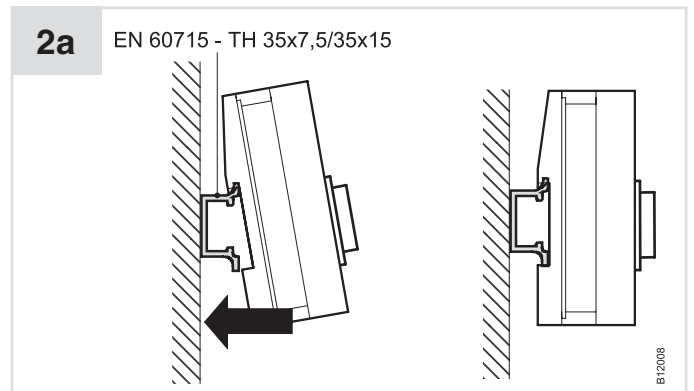
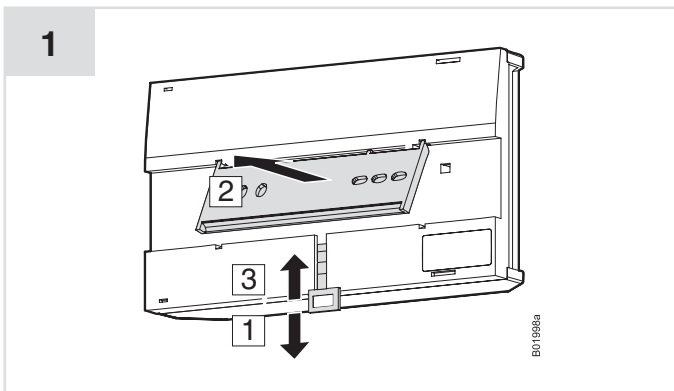
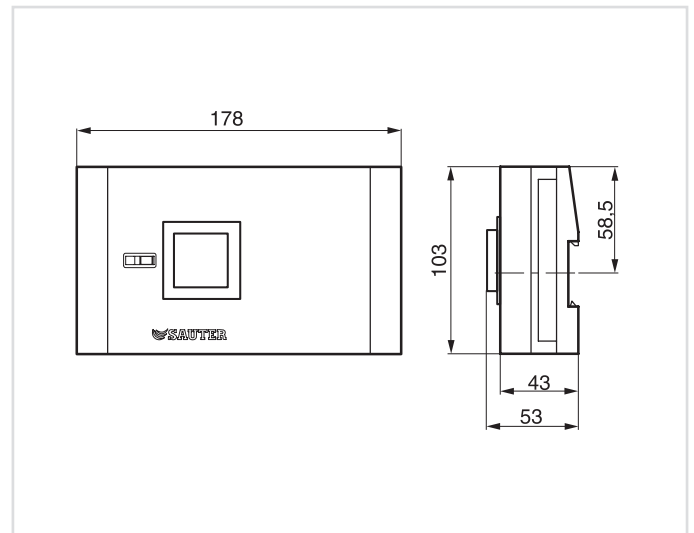
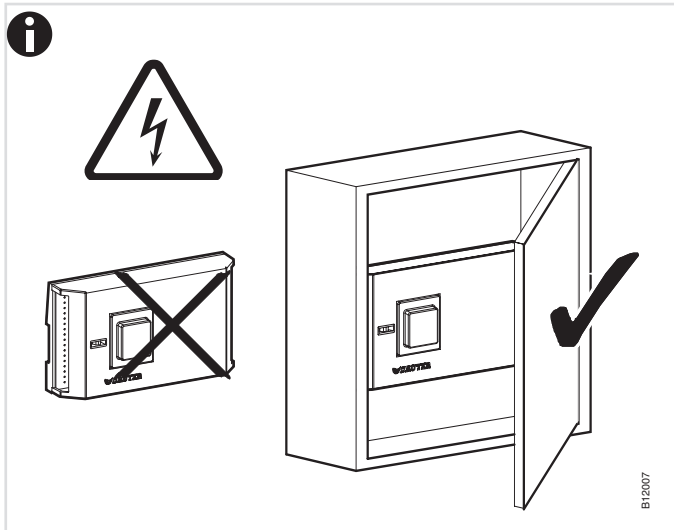
de Installationsanweisung für die Elektrofachkraft
 fr Notice d'installation pour l'électricien
 en Guidelines for the electrician
 it Informazioni per l'installatore elettrico
 es Instrucciones de instalación para el electricista
 sv Installationsinstruktion för behörig elektriker
 nl Installatie aanwijzing voor de elektromonteur



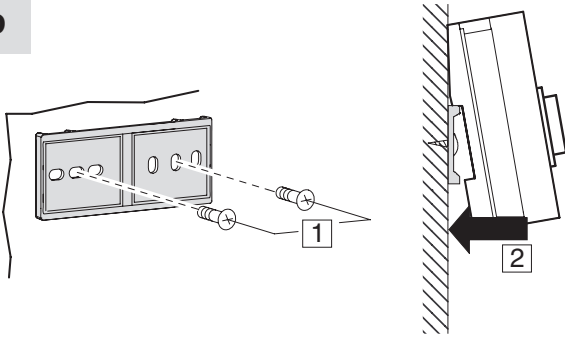
de Verschmutzungsgrad II, Überspannungskategorie III, nach EN 60730
 fr Degré de pollution II, catégorie surtension III, selon EN 60730
 en Pollution degree II, over voltage category III, as per EN 60730
 it Grado di inquinamento II, categoria di sovratensione III, a norme EN 60730
 es Grado de suciedad II, Categoría de altatensión III, según EN 60730
 sv Grad av nedsmutsningsgrad II, Överspanningskategori III, enligt EN 60730
 nl Vervuilingsgraad II, Overspanningscategorie III, volgens EN 60730



de Montagevorschrift für die Elektrofachkraft
 fr Instructions de montage pour l'électricien
 en Fitting instructions for the electrician
 it Istruzioni di montaggio per l'installatore elettrico
 es Norma de montaje para el electricista
 sv Monteringsanvisningar för behörig elektriker
 nl Montagevoorschrift voor de elektromonteur

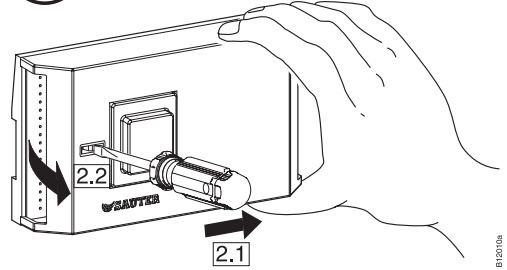
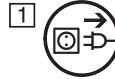


2b



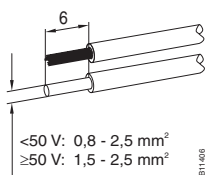
B12009

3.1



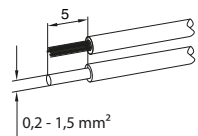
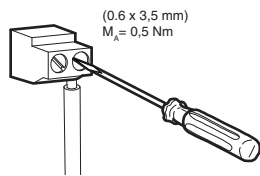
B12010a

3.2

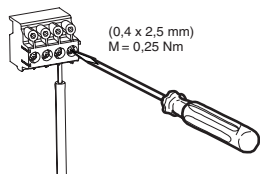


<math>< 50\text{ V}</math>: 0,8 - 2,5 mm²
>50 V: 1,5 - 2,5 mm²

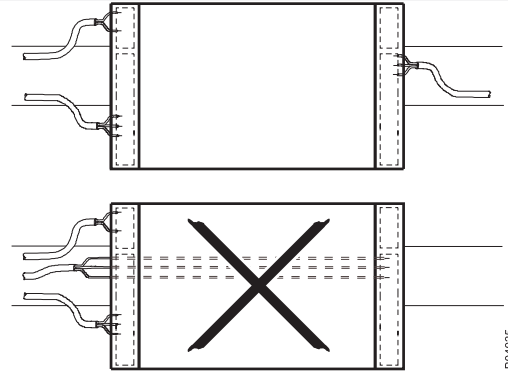
B11608



0,2 - 1,5 mm²

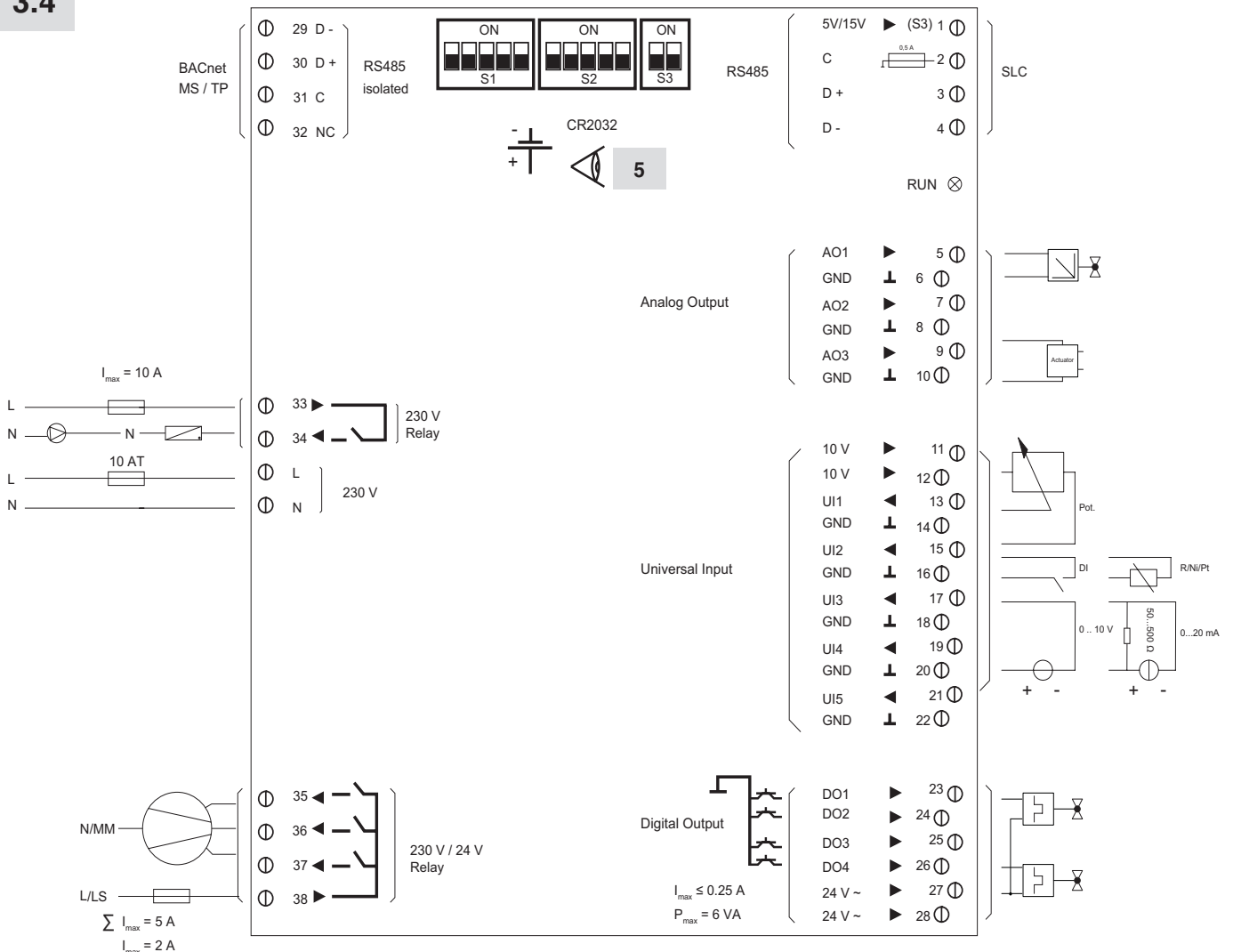


3.3

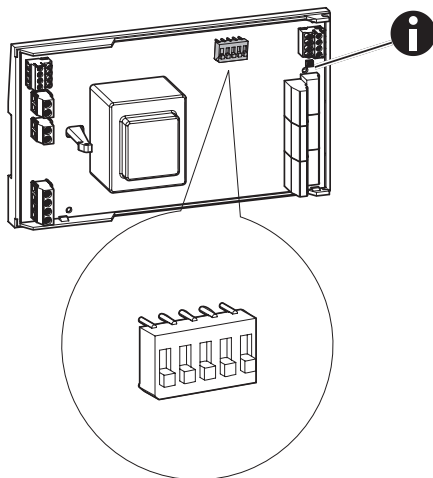
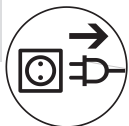


B04035

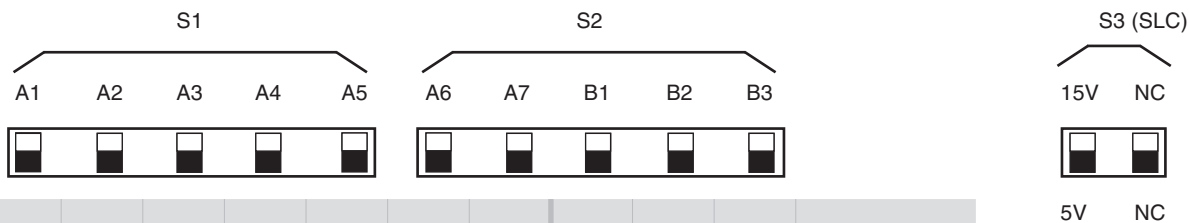
3.4



3.5



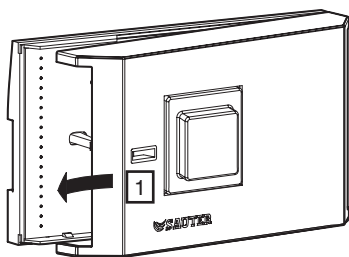
LED		
de	grün: Normalbetrieb	Orange blinkend: Batteriewechsel
fr	verte: mode de fonctionnement normal	Orange clignotant: changement de pile
en	green: Normal operation	Flashing orange: Change the battery
it	verde: servizio normale	Arancione lampeggia: sostituzione della batteria
es	verde: modo normal	Naranja intermitente: cambio de pila
sv	grön: Normal drift	Blinkande orange: Batteribyte
nl	groen: normale bedrijfsvoering	Knippert oranje: batterij vervangen



(BACnet) MAC-Adress	A1	A2	A3	A4	A5	A6	A7	B1	B2	B3	Baud rate
0 (default)	0	0	0	0	0	0	0	0	0	0	115'200 (default)
1	1	0	0	0	0	0	0	1	0	0	9'600
2	0	1	0	0	0	0	0	0	1	0	19'200
3	1	1	0	0	0	0	0	1	1	0	38'400
...								0	0	1	57'600
125	1	0	1	1	1	1	1	1	0	1	76'800
126	0	1	1	1	1	1	1	0	1	1	115'200
127	1	1	1	1	1	1	1	1	1	1	reserved

5V NC

3.6

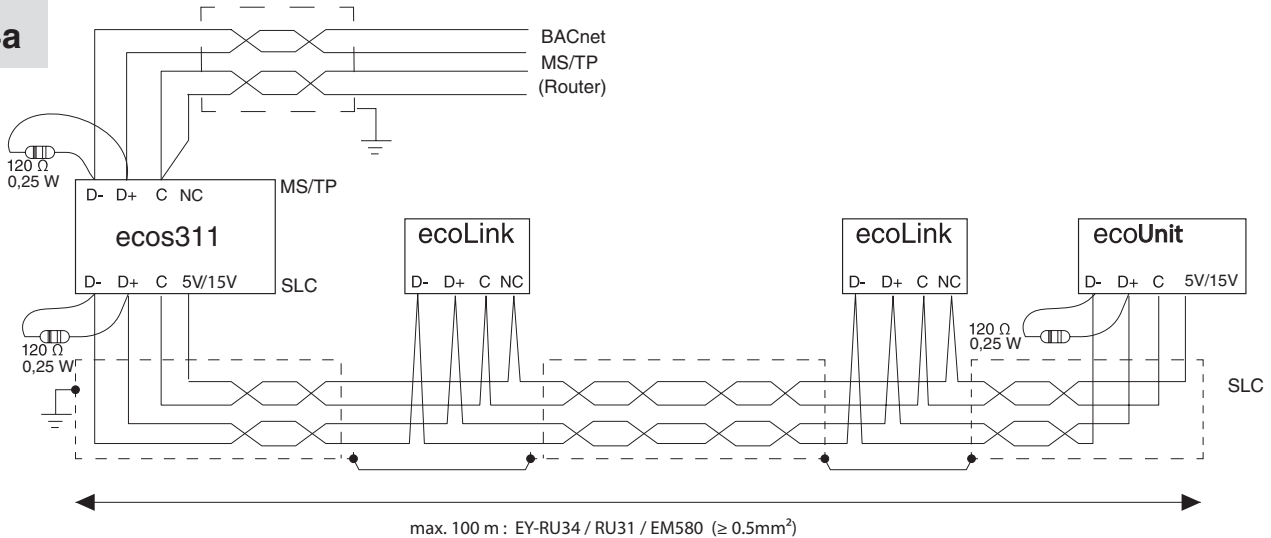


2

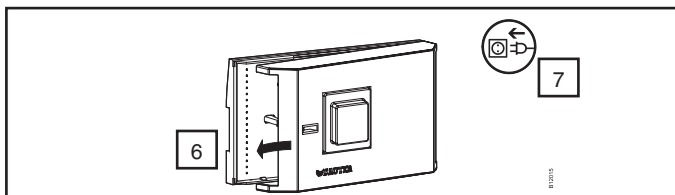
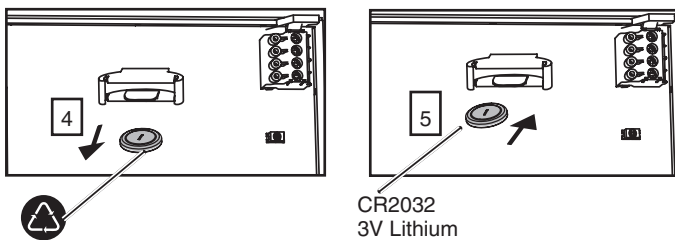
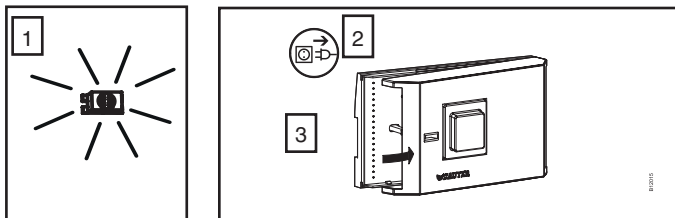
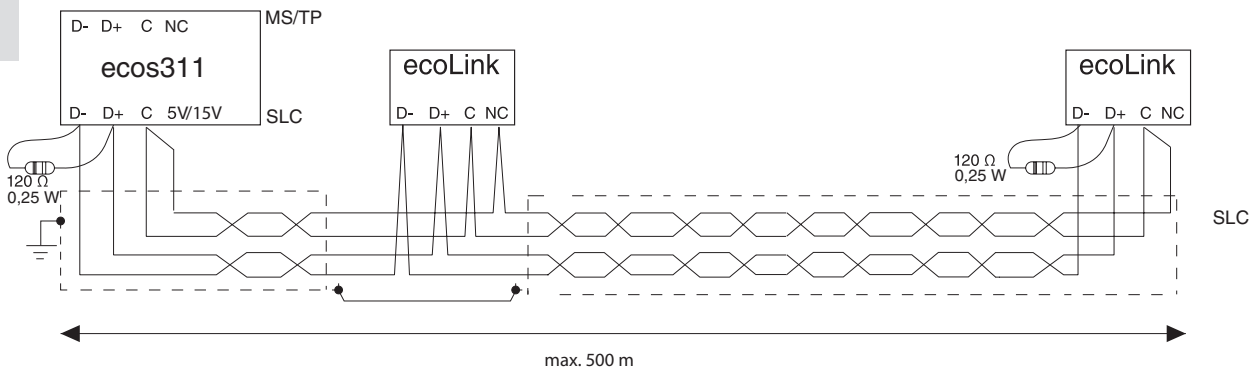


de	www.sauter-controls.com	↻	Produkte	↻	Material- und Umweltdeklaration
fr	www.sauter-controls.com	↻	Produits	↻	Déclaration matériaux et environnement
en	www.sauter-controls.com	↻	Products	↻	Materialdeclaration
it	www.sauter-controls.com	↻	Products	↻	Materialdeclaration
es	www.sauter-controls.com	↻	Products	↻	Materialdeclaration
sv	www.sauter-controls.com	↻	Products	↻	Materialdeclaration
nl	www.sauter-controls.com	↻	Products	↻	Materialdeclaration

4a



4b



LED

de	Orange blinkend: Batteriewechsel
fr	Orange clignotant: changement de pile
en	Flashing orange: Change the battery
it	Arancione lampeggia: sostituzione della batteria
es	Naranja intermitente: cambio de pila
sv	Blinkande orange: Batteribyte
nl	Knippert oranje: batterij vervangen



de	Hinweise des Batterieherstellers beachten
fr	Respecter les remarques du fabricant de batteries
en	See information from battery manufacturer
it	Osservare le indicazioni del produttore delle batterie
es	Observar las indicaciones del fabricante de la batería
sv	Observera batteritillverkarens anvisningar
nl	Neem de aanwijzingen van de fabrikant van de accu in acht



de	Batteriewechsel
fr	Changement de pile
en	Battery change
it	Sostituzione della batteria
es	Cambio de pila
sv	Batteribyte
nl	Batterij vervangen



01.01.2000 0:00

de Dokument aufbewahren
fr Ce document est à conserver
en Retain this document
it Conservare il documento
es Guardar el documento
sv Spara dokumentationen
nl Document bewaren

© SAUTER Head Office
Fr. Sauter AG
Im Surinam 55
CH-4016 Basel
Tel. +41 61 - 695 55 55
Fax +41 61 - 695 55 10
www.sauter-controls.com
info@sauter-controls.com