

RDB901: Unità di servizio remota per regolatori RDT900

Il vostro vantaggio per una maggiore efficienza energetica

Massima flessibilità nella rappresentazione grafica per adattare facilmente il regolatore alle svariate condizioni d'impianto

Settori d'impiego

Interfaccia utente remota per regolatori RDT900

Descrizione tecnica

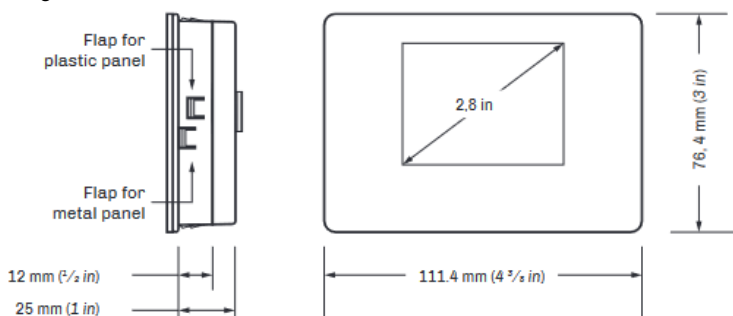
- Facile da utilizzare con display grafico LCD illuminato 320*240 pixel e 6 tasti touch capacitivi
- Utilizzabile sia in ambito residenziale che commerciale
- Installazione a pannello
- Orologio e buzzer allarme integrati
- Comunicazione con RDT900 via CANbus



RDB901F901

Tipo	Descrizione	
RDB 901 F901	Unità di servizio remota con schermo grafico LCD per regolatore RDT900	
Alimentazione	24 V~ ($\pm 15\%$), 50/60 Hz 12 ... 30 VDC	Temperatura di impiego -10...55 °C
Potenza assorbita	4VA (con VAC) – 2W (con VDC)	Temp. immagazzinamento -20...70 °C
Porte Comunicazione	1 CANbus	Umidità di impiego 5...95% no condensa
L MAX cavo alimentazione	10m	Dimensioni 111,4 x 76,4 x 25,0 mm
L MAX cavo CANbus (usare cavo schermato)		Grado di protezione IP30 (IP65 quando montato a pannello)
1000m	Con baud rate 20.000 baud	Conessioni Morsetti estraibili a vite
500m	Con baud rate 50.000 baud	
250m	Con baud rate 125.000 baud	
50m	Con baud rate 500.000 baud	

Disegno Dimensionale



Dimensioni Foratura Pannello

